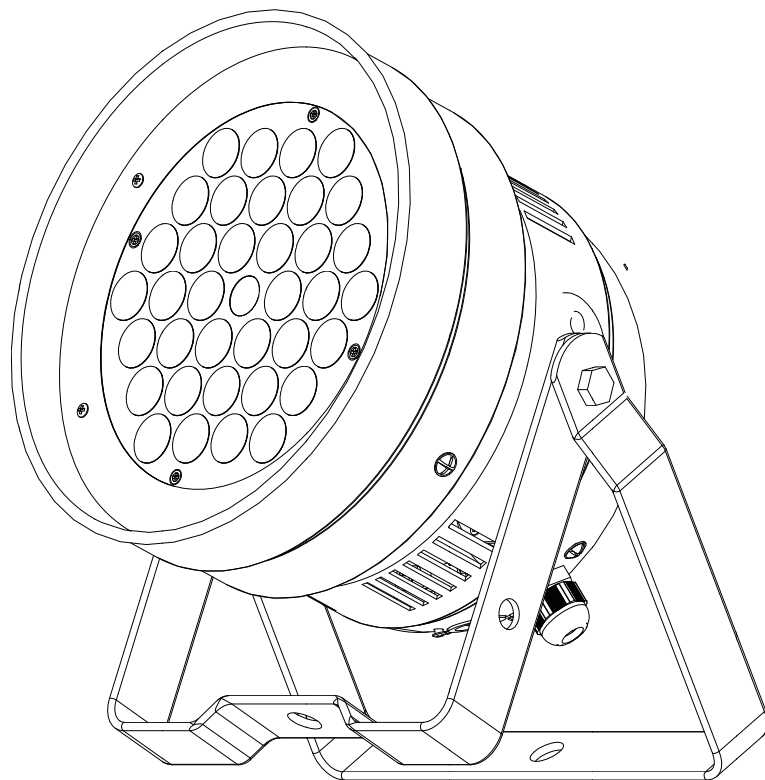


# ignition

BEDIENUNGSANLEITUNG



LED PAR56 36 X 1 WATT

## Inhaltsverzeichnis

1. ALLGEMEINE WARNHINWEISE
2. EINSTELLUNGEN
3. DMX MODUS
4. PROGRAMM MODUS
5. SPEED MODUS
6. SOUND MODUS

---

## 1. Allgemeine Warnhinweise



### **Achtung!**

**Schützen Sie das Gerät vor Nässe und Feuchtigkeit!**

**Trennen Sie das Gerät vor dem Öffnen vom Netz!**

**Lesen Sie sich diese Bedienungsanleitung vor der ersten Inbetriebnahme des Geräts sorgfältig durch!**

Alle Personen, die mit der Aufstellung, Inbetriebnahme, Bedienung, Wartung und Instandsetzung des Geräts betraut sind, müssen

- eine entsprechende Qualifikation vorweisen,
- die Vorgaben dieser Bedienungsanleitung exakt befolgen,
- die Bedienungsanleitung als Bestandteil des Produkts ansehen,
- die Bedienungsanleitung über die Lebensdauer des Produkts aufbewahren,
- die Bedienungsanleitung an folgende Besitzer oder Benutzer des Geräts weiterreichen,
- sich die aktuelle Version dieser Betriebsanleitung aus dem Internet herunterladen

### 1.1. Sicherheitsrelevante Warnhinweise



### **Achtung!**

**Zeigen Sie beim Umgang mit gefährlichen Netzspannungen besondere Vorsicht. Bei diesen Spannungen besteht die Gefahr, dass Sie einen lebensgefährlichen Stromschlag erhalten.**

#### **Unbedingt beachten:**

Bei Schäden, die durch eine Nichtbeachtung der Bedienungsanleitung verursacht werden, erlöschen die Garantieansprüche. Für daraus resultierende Folgeschäden trägt der Hersteller keine Haftung.

Nachdem das Gerät von einem warmen in einen kalten Raum gebracht wurde, darf das Gerät nicht in Betrieb genommen werden. Dabei entstehendes Kondenswasser könnte das Gerät möglicherweise zerstören. Schalten Sie das Gerät erst ein, nachdem es Raumtemperatur erreicht hat.

Verhindern Sie, dass die Netzleitung mit anderen Kabeln in Kontakt gerät. Zeigen Sie im Umgang mit Netzleitungen und Netzanschlüssen besondere Vorsicht. Berühren Sie diese niemals mit feuchten Händen!

---

Stellen Sie sicher, dass die anzuschließende Netzspannung die angegebenen Werte nicht übersteigt.

Vergewissern Sie sich, dass eine Quetschung oder Beschädigung der Netzleitung durch scharfe Kanten ausgeschlossen ist. Vergewissern Sie sich durch regelmäßige Überprüfungen, dass Gerät und Netzleitung keine Beschädigungen aufweisen.

Trennen Sie das Gerät bei Nichtbenutzung und vor jeder Reinigung vom Netz.

Bei der ersten Inbetriebnahme des Geräts können Rauch oder Gerüche erzeugt werden. In diesem Fall liegt keine Störung des Geräts vor.

Schalten Sie das Gerät nicht in kurzen Zeitintervallen ( z.B. im Sekundentakt ) an und aus.



### **Gesundheitsrisiko!**

**Schauen Sie niemals unmittelbar in die Lichtquelle. Bei einigen Menschen können unter Umständen epileptische Anfälle ausgelöst werden. Dies gilt besonders für Personen, bei denen Epilepsie durch einen Arzt festgestellt wurde.**

Halten Sie Kinder und Laien vom Gerät fern!

## **1.2. Bestimmungsgemäße Verwendung des Geräts**

Beim der LED BASE 4 handelt es sich um ein Strahlergehäuse, das für einen professionellen Einsatz auf Bühnen, in Diskotheken, Theatern usw. entwickelt wurde. Das Gerät ist lediglich für einen Anschluss bis maximal 230 V, 50/60 Hz Wechselspannung zugelassen und ausschließlich für einen Betrieb in Innenräumen gedacht.

Regelmäßige Betriebspausen erhöhen die Lebensdauer Ihres Geräts.

Vermeiden Sie Erschütterungen oder jedwede Form der Gewalteinwirkung bei der Installation oder der Inbetriebnahme des Geräts.

Stellen Sie sicher, dass das Gerät am Installationsort nicht zu großer Hitze, Feuchtigkeit oder Staub ausgesetzt wird. Achten Sie darauf, dass Kabel nicht frei herumliegen. Sie würden dadurch Ihre eigene Sicherheit und auch die Sicherheit Dritter gefährden.

Das Gerät darf nicht in einer Umgebung betrieben oder aufbewahrt werden, in welcher mit Spritzwasser, Regen, Feuchtigkeit oder Nebel zu rechnen ist. Feuchtigkeit oder sehr hohe Luftfeuchtigkeit kann die Isolation des Geräts reduzieren und in tödlichen elektrischen Schlägen

---

resultieren. Bei einem Einsatz von Nebelgeräten darf das Gerät niemals unmittelbar dem Nebelstrahl ausgesetzt werden. Zwischen Gerät und Nebelwerfer ist ein Sicherheitsabstand von mindestens 0.5 m

einzuhalten. Dabei ist darauf zu achten, dass die Nebelsättigung des Raumes eine gute Sichtweite von mindestens 10 m ermöglichen muss.

Als Umgebungstemperatur ist eine Temperatur zwischen  $-5^{\circ}\text{C}$  und  $+45^{\circ}\text{C}$  einzuhalten. Vermeiden Sie direkte Sonneneinstrahlung und unmittelbare Nähe zu Heizkörpern. Dies ist auch für den Transport in geschlossenen Kraftfahrzeugen zu beachten.

Es ist zu beachten, dass bei einer Umgebungstemperatur von  $45^{\circ}\text{C}$  eine relative Luftfeuchtigkeit von 50 % nicht überschritten werden darf.

Das Gerät ist ausschließlich in einer Höhe zwischen  $-20$  und  $2000$  m NN zu betreiben.

Betreiben Sie das Gerät nicht bei Gewitter. Überspannung könnte das Gerät zerstören. Trennen Sie das Gerät bei Gewitter vollständig vom Netz, indem Sie den Netzstecker ziehen.

Bei der Installation ist die Verwendung des Montagebügels obligatorisch. Zur Gewährleistung einer guten Luftzirkulation ist um das Gerät ein Freiraum von mindestens 50 cm einzuhalten.

Umliegende Gegenstände oder Flächen dürfen durch das Gehäuse nicht berührt werden!

Stellen Sie sicher, dass bei der Montage und beim Abbau des Gerätes, der Bereich unterhalb des Montageorts grundsätzlich abgesperrt ist. Dies gilt auch für die Durchführung von Servicearbeiten.

Das Gerät muss grundsätzlich durch ein geeignetes Sicherheitsfangseil gesichert sein.

Die maximale Umgebungstemperatur  $T_a = 45^{\circ}\text{C}$  ist unter keinen Umständen zu überschreiten.

Machen Sie sich mit den Funktionen des Geräts vertraut, bevor Sie es in Betrieb nehmen. Lassen Sie das Gerät nicht von Personen bedienen, die darin keine Erfahrung haben. Die häufigste Ursache für Funktionsstörungen stellt eine unsachgemäße Bedienung des Geräts dar.

Verwenden Sie zur Reinigung des Geräts niemals Lösungsmittel oder aggressive Reinigungsmittel. Benutzen Sie stattdessen ein weiches und leicht angefeuchtetes Tuch.

Verwenden Sie zum Transport des Geräts bitte die Originalverpackung, um Transportschäden zu verhindern. Vergewissern Sie sich, dass das Gerät so verpackt wird, wie es fabrikneu ausgeliefert wurde.

### **Eigenmächtige Veränderungen am Gerät sind aus Sicherheitsgründen verboten!**

Eine Verwendung der LED BASE 4, die von der in dieser Bedienungsanleitung beschriebenen Verwendung abweicht, kann zu Schäden am Gerät führen. In diesem Fall erlischt der Garantieanspruch. Zusätzlich ist zu beachten, dass jede abweichende Verwendung mit Gefahren verbunden ist und bsp. zu Kurzschluss, Feuer, Stromschlag, Abstürzen führen kann.

### **Überkopfbefestigung**



#### **Lebensgefahr!**

**Bei der Installation sind die Bestimmungen der BGV C1 (vormals VBG 70) und EN 60598-2-17 zu beachten! Die Installation ist ausschliesslich durch den autorisierten Fachhandel vorzunehmen.**

Die Aufhängevorrichtungen der LED BASE 4 müssen so gebaut und bemessen sein, dass sie eine Stunde lang das Zehnfache der Nutzlast tragen können, ohne dass dadurch eine dauernde schädliche Verformung entsteht.

Die Installation ist grundsätzlich unter Zuhilfenahme einer zweiten, unabhängigen Aufhängung durchzuführen. Dies kann bspw. ein geeignetes Fangnetz sein. Die zweite Aufhängung muss so beschaffen und angebracht sein, dass bei einem Störfall der Hauptaufhängung kein Bestandteil der Installation herunterfallen kann.

Beim Auf-, Um-, und Abbaus ist der unnötige Aufenthalt im Bereich von Bewegungsflächen, auf Beleuchterbrücken, unter hochgelegenen Arbeitsplätzen oder in sonstigen Gefahrenbereichen verboten.

Der Unternehmer trägt die Verantwortung dafür, dass sicherheitstechnische und maschinentechnische Einrichtungen vor der ersten Inbetriebnahme oder nach entscheidenden Änderungen vor der Wiederinbetriebnahme durch Sachverständige überprüft werden.

Es liegt in der Verantwortung des Unternehmers, dass sicherheitstechnische und maschinentechnische Einrichtungen mindestens alle vier Jahre durch einen Sachverständigen im Umfang der Abnahmeprüfung überprüft werden.

---

Der Unternehmer trägt die Verantwortung dafür, dass sicherheitstechnische und maschinentechnische Einrichtungen mindestens einmal jährlich durch einen Sachkundigen überprüft werden.

**Wie bei der Überkopfbefestigung vorzugehen ist:**

Das Gerät ist im Idealfall außerhalb des Aufenthaltsbereiches von Personen zu installieren.

**WICHTIG!** Für die Überkopfbefestigung ist ein hohes Maß an Erfahrung erforderlich. Dies beinhaltet Kenntnisse zur Berechnung der Tragfähigkeit, Kenntnisse über verwendetes Installationsmaterial und Kenntnisse über Sicherheitsinspektionen des verwendeten Materials und des Geräts, wobei sich die erforderliche Erfahrung nicht allein darauf beschränkt. Führen Sie die Installation unter keinen Umständen selbst durch, wenn Sie nicht über eine entsprechende Qualifikation verfügen. Beauftragen Sie stattdessen einen professionellen Installateur. Bitte beachten Sie, dass eine unsachgemäße Installation zu Verletzungen führen und/oder in einer Beschädigung von Eigentum resultieren kann.

Das Gerät darf nicht im Greifbereich von Personen installiert werden.

Soll das Gerät von der Decke oder von hoch liegenden Trägern abhängt werden, ist mit Traversensystemen zu arbeiten. Das Gerät darf keinesfalls so installiert werden, dass es frei im Raum schwingen kann.

Bitte beachten Sie: Geräte können beim Herabstürzen zu schwerwiegenden Verletzungen führen! Haben Sie Zweifel an der Sicherheit einer möglichen Installationsform, dann führen Sie die Installation des Geräts NICHT durch!

Stellen Sie vor der Montage des Geräts sicher, dass die Montagefläche in der Lage ist, mindestens die zehnfache Punktbelastung des Eigengewichts des Geräts zu tragen.

Montieren Sie das Gerät mit dem Montagebügel über einen dazu geeigneten Haken an einem Traversensystem.

Achten Sie bei der Überkopfmontage darauf, dass das Gerät immer durch ein Sicherungsfangseil gesichert ist, welches das zwölffache Gewicht des Gerätes tragen kann. Dabei sind ausschließlich Sicherungsfangseile mit Sicherungsschnellverschlussgliedern zu verwenden. Hängen Sie das Sicherungsfangseil in dem Fangseilloch im Montagebügel ein. Führen Sie das Seil über die Traverse oder einen anderen sicheren Befestigungspunkt. Hängen Sie das Ende in dem Schnellverschlussglied ein und ziehen Sie die Sicherungsmutter gut fest.

**Als maximaler Fallabstand dürfen dabei 20 cm nicht überschritten werden!**

Ein Sicherungsfangseil, welches einmal der Belastung durch einen Absturz ausgesetzt war oder das beschädigt ist, darf nicht weiter als Sicherungsfangseil verwendet werden.

Regeln Sie den Neigungswinkel über den Montagebügel und ziehen Sie die Feststellschrauben fest an.

#### **Anschluss an das Stromnetz**



#### **Lebensgefahr!**

**Wenden Sie sich für den elektrischen Anschluss an den autorisierten Fachhandel und führen Sie ihn nicht selbst aus.**

Verbinden Sie das Gerät über den Netzstecker mit dem Stromnetz.

Soll das Gerät unmittelbar an das örtliche Stromnetz angeschlossen werden, ist der Einbau einer Trennvorrichtung mit mindestens 3 mm Kontaktöffnung an jedem Pol in die festverlegte elektrische Installation notwendig.

Der Anschluss ist ausschließlich an eine Elektroinstallation zulässig, welche den VDE-Bestimmungen DIN VDE 0100 entspricht. Die Hausinstallation ist mit einem Fehlerstromschutzschalter (RCD) mit 30 mA Bemessungsdifferenzstrom auszuführen.



#### **Lebensgefahr!**

**Die Einrichtung ist vor der ersten Inbetriebnahme durch einen Sachverständigen zu überprüfen.**

### **1.3. Reinigung und Wartung des Geräts**

Der Unternehmer trägt die Verantwortung, dass sicherheitstechnische und maschinentechnische Einrichtungen mindestens alle vier Jahre durch einen Sachverständigen im Umfang einer Abnahmeprüfung überprüft werden.



---

Der Unternehmer trägt die Verantwortung, dass sicherheitstechnische und maschinentechnische Einrichtungen mindestens einmal jährlich durch einen Sachkundigen überprüft werden.

Folgende Punkte sind dabei unter anderem besonders zu berücksichtigen:

1. Sämtliche Schrauben, durch die das Gerät oder Geräteteile befestigt sind, müssen fest sitzen und dürfen nicht korrodiert sein.
2. Keine Verformungen dürfen an Gehäuse, Befestigung und Montageort sichtbar sein. Dies umfasst auch die Decke, die Abhängung und das Traversensystem.
3. Elektrische Anschlussleitungen müssen frei von Beschädigungen, Ablagerungen oder Materialalterung wie bspw. poröse Leitungen sein.



### **Lebensgefahr!**

**Bei Wartungsarbeiten ist das Gerät vollständig vom Stromnetz zu trennen!**

Das Gerät ist in regelmäßigen Abständen von Verunreinigungen wie Staub zu reinigen. Benutzen Sie dazu ein fusselfreies, leicht angefeuchtetes Tuch. Verwenden Sie zur Reinigung unter keinen Umständen Alkohol oder Lösungsmittel!

Verwenden Sie zur Reinigung des Geräts einen Staubsauger oder eine Luftbürste. Führen Sie eine entsprechende Reinigung mindestens einmal jährlich durch.

Service- und Wartungsarbeiten sind ausschließlich durch den autorisierten Fachhandel zu tätigen.

Sollten Sie für das Gerät Ersatzteile benötigen, bitten wir Sie darum, ausschließlich Originalersatzteile zu verwenden.

Sollte die Anschlussleitung des Geräts beschädigt werden, muss sie durch den autorisierten Fachhandel ausgetauscht werden. Dadurch sollen Gefährdungen vermieden werden.

## 2 EINSTELLUNGEN

### DMX Modus

Diese Funktion erlaubt Ihnen die Kontrolle jeder einzelnen Funktion mit einem DMX Controller.

### Automatik Modus

Hier können Sie vorgefertigte programme anwählen.

### Speed Modus

Hier können sowohl Intensität wie auch die Geschwindigkeit des Effekts eingestellt werden.

### Sound Modus

Das Gerät agiert auf Musik.

#### Setup :

1. DMX ADD.



Definiert die DMX Startadresse von 001 bis 512

2. SETUP DISP ON oder OFF



→ Display ist immer an



→ Display schaltet sich nach 10sec automatisch aus

3. SETUPDIM 000%--100%



Regelt den maximalen lichtoutput für alle Farben 0-100%

Diese Einstellung steht über anderen Einstellungen

4. COLORSET 000%--100% RED



Regelt den maximalen Output für ROT 0-100%

5. COLORSET 000%--100% GRE



Regelt den maximalen Output für GRÜN 0-100%

6. COLORSET 000%--100% BLU



Regelt den maximalen Output für BLAU 0-100%

7. RESET HOLD +/-



Wenn sie +/- für 3 Sec drücken werden die Einstellung auf Standard gesetzt

**3 DMX MODUS**

(Display blinkt ohne Signal)

DMX MODE 1



Channel	Value	Function
1	0-255	Color macros 0=OFF ,1-255=Macros

DMX MODE 2



Channel	Value	Function
1	0-255	Color macros (0=OFF ,1-255=Macros)
2	0-255	Dimmer (0=OFF, 1-255=DIM<Bright)

DMX MODE 3



Channel	Value	Function
1	0-255	RED (0=OFF, 1-255=DIM<Bright)
2	0-255	GREEN (0=OFF, 1-255=DIM<Bright)
3	0-255	BLUE (0=OFF, 1-255=DIM<Bright)

DMX MODE 4



Channel	Value	Function
1	0-255	RED (0=OFF, 1-255=DIM<Bright)
2	0-255	GREEN (0=OFF, 1-255=DIM<Bright)
3	0-255	BLUE (0=OFF, 1-255=DIM<Bright)
4	0-255	Strobe (0-15=OFF,16-255=Slow<Fast)
5	0-255	Mater Dimmer (0=OFF, 1-255=DIM<Bright)

**DMX MODE 5**


Channel	Value	Function
1	0-255	RED (0=OFF, 1-255=DIM<Bright)
2	0-255	GREEN (0=OFF, 1-255=DIM<Bright)
3	0-255	BLUE (0=OFF, 1-255=DIM<Bright)
4	0-255	Strobe(0-15=OFF, 16-255=Slow<Fast)
5	0-255	Mater dimmer (0=OFF, 1-255=DIM<Bright)
6	0-255	Special (0-31=OFF, 32-63=DIM<Bright, 64-95=Bright>DIM 96-127=DIM<Bright>DIM □ 128-159=Color Mixing □ color fade □ 160-191=3 color change(random) 192-223=7color change(random) 224-255=sound active)
7	0-255	Speed(CH6=0-255) slow → fast

**DMX MODE 6**


Channel	Value	Function
1	0-255	RED (0=OFF, 1-255=DIM<Bright)
2	0-255	GREEN (0=OFF, 1-255=DIM<Bright)
3	0-255	BLUE (0=OFF, 1-255=DIM<Bright)
4	0-255	Macro 32color
5	0-255	Strobe/speed
6	0-255	Special (0-31=OFF, 32-63=DIM<Bright, 64-95=Bright>DIM 96-127=DIM<Bright>DIM □ 128-159=Color Mixing □ color fade □ 160-191=3 color change(random) 192-223=7color change(random) 224-255=sound active)
7	0-255	Mater dimmer (0=OFF, 1-255=DIM<Bright)

**DMX SLAVE**

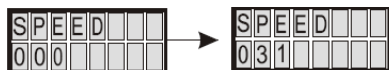

Unit copies Master

#### 4 PROGRAMM MODUS



Value	Function
001	3 color change sequence 1
002	7 color change sequence 1
003	3 color fade
004	7 color fade
005	3 color flash
006	3 color change sequence 2
007	7 color change sequence 2
008	6 color fade

#### 5 SPEED MODUS



Value	Function
000 → 031	Intensity and Strobe 000=OFF fast → slow

#### 6 SOUND MODUS



Value	Function
000 → 031	Sensitivity low → high

#### TECHNISCHE DATEN:

Spannung :	100-240V/AC, 50/60HZ
Max. Verbrauch:	Max. 55W
Gewicht :	1.9kg
Größe (LxWxH):	230x195x260mm
DMX IN :	3pin XLR male socket
DMX OUT :	3pin XLR female socket
Data PN Konfiguration:	Pin-1:shield, Pin-2: -, Pin-3:+
LEDs :	RGB

